

Typový popis výsuvného energosloupku MS SE 80 Standard

Technická data

Stupeň ochrany:	IP 44 pro zásuvku IP 55 pro rozvod
Ochranné opatření:	Ochranný vodič, třída ochrany 1
Jmenovité napětí/frekvence:	230/400 V, 50 Hz
Konfigurace sítě:	TN-C-S systém
Jmenovitý příkon:	cca 130 kW
Max. přípustný napájecí kabel	4 x 150 mm ²
Vybavení, strana A	Vybavení, strana B
3 ks rozdělovače, 10 pozic	3 ks rozdělovače, 10 pozic
1 ks CEE 125 A, 5-pol.	1 ks CEE 63 A, 5-pol.
1 ks CEE 32 A, 5-pol.	1 ks CEE 32 A, 5-pol.
1 ks CEE 16 A, 5-pol.	2 ks CEE 16 A, 3-pol.
6 ks zásuvka 230 V s ochr. kont.	6 ks zásuvka 230 V s ochr. kont.
1 ks proudový chránič FI 125, 0,3A, 4-pol.	1 ks proudový chránič FI 63/0,3A, 4-pol.
1 ks proud.chr. FI 63/0,03A, 4-pol.	1 ks proud. chr. FI 63/0,03A, 4-pol.
1 ks jistič vedení 125 A, C, 3-pol.	1 ks jistič vedení 63 A, B, 3-pol.
1 ks jistič vedení 32 A, B, 3-pol.	1 ks jistič vedení 32 A, B, 3-pol.
1 ks jistič vedení 16 A, B, 3-pol.	2 ks jistič vedení 16 A, B, 3-pol.
5 ks jistič vedení 16 A, B, 1-pol.	4 ks jistič vedení 16 A, B, 1-pol.
	1 ks jis.ved. 2 A, K, 1-pol. (topení)

Váha

Betonová šachta +osazení šachty:	2120 kg
Přístrojový stojan	80 kg

Rozměry

Betonová šachta (VxŠxH)	1350 x 1400 x 1110 mm
Uložení víka (vč. těsnění)	130 mm
Vestavná hloubka	1480 mm
Výška vysunutí	590 mm
Hloubka pro dlažbu na víku	50 mm

Zatížitelnost víka podle DIN EN 124:

Zdvihací mechanismus

Odvodňovací přípoje:

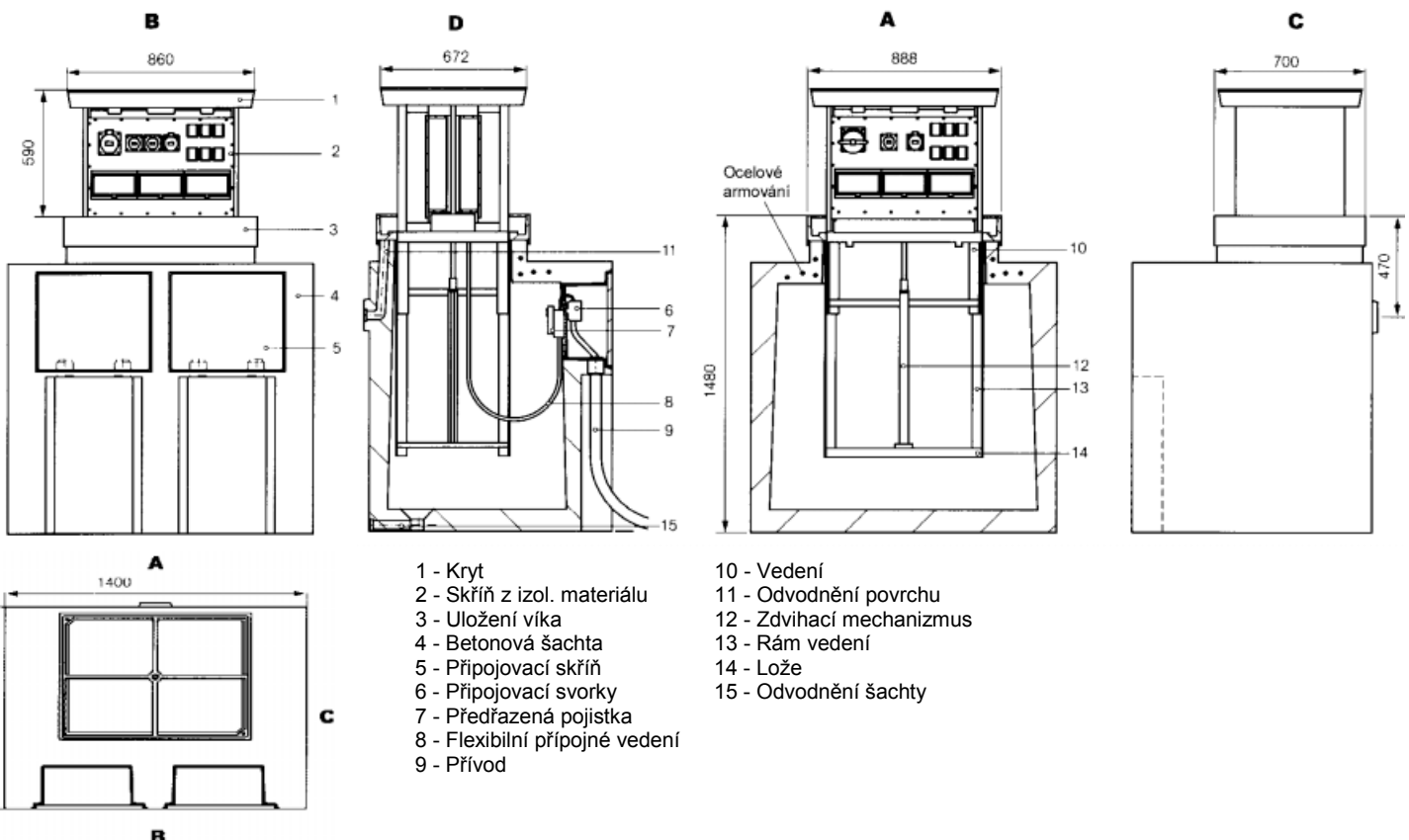
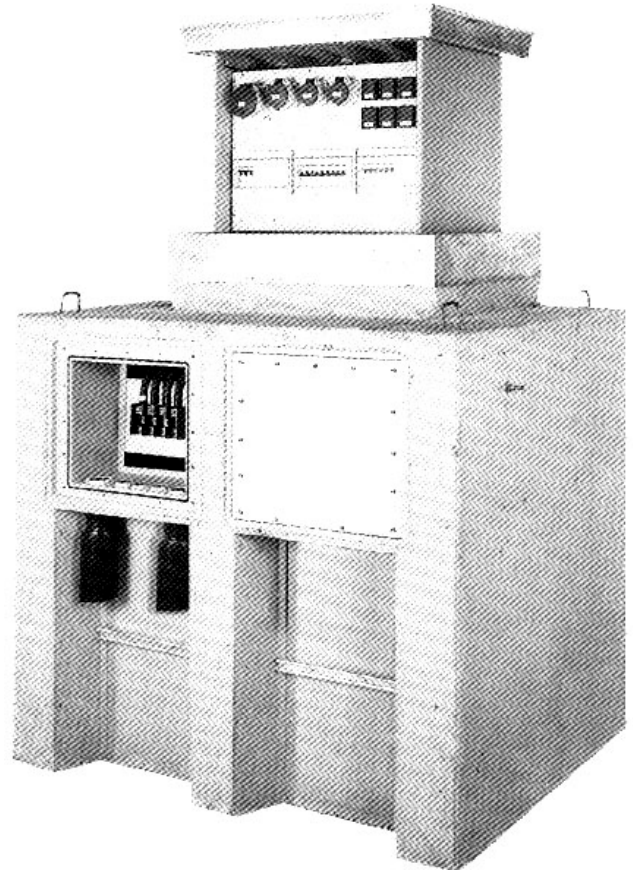
Objednávací číslo:

C 250, 25 t bodového zatížení

Vřetenový šroub

2 ks DN 40

MS SE 80-Sta-01





Textový popis výsuvného energosloupku MS SE 80 Standard

Je výsuvný, lze ho přejíždět, odpovídá požadavkům VDE (Vorschriftenwerk Deutscher Elektrotechniker - předpisy německých elektrotechniků) pro elektrické spoje a sloupky rozdělovačů na volných plochách.

Je vestavěný do podkladu,

jeho vydlážděné víko je zatížitelné podle normy DIN EN 124 - C 250 (25 t bodového zatížení),

typ ochrany IP 44 pro zásuvky,

typ ochrany IP 55 pro rozdělovače.

Skládá se z:

Betonové šachty

Nosná betonová šachta podle normy DIN 1045 - B 45

(pro provozní předepsané zatížení podle DIN 1072, se zatěžovací třídou mostu SLW 60)

k chráněné použití energosloupku v zemině.

Zabudované jsou:

- 2 kusy kabelové připojovací skříně pro montáž připojovacího modulu
- v každé připojovací skříně dva otvory pro kabelové průchodky
- C lišty pro odlehčení v tahu připojovacího kabelu
- závitový připojovací svorník M10 pro připojení vnějšího ochranného zemnění
- odvod povrchové vody DN 40
- odvod vody ze šachty DN 40

Osazení šachty

Mezi kovové součásti z nekorodujícího hliníku použité v systému patří:

- vodící rámy (hliníkové profily odolné vůči korozi) jako kluzné uložení pro přístrojový sloupek,
- uložení víka s těsněním, rámem pro dlažbu, odvod vody, otevřený žlábek pro povrchovou vodu,
- uložení se zdvihacím mechanismem (vřetenový zdvihák, vedení vřetena a matice),

Přístrojový sloupek

Výsuvná skříň z PVC, odolného proti povětrnostním podmínkám, s nasazeným, 50 mm hlubokým víkem šachty z hliníkové slitiny, který je možné vydláždít.

Skříň z izolačního materiálu (IP 55) je provedena jako samonosná konstrukce, robustní a odolná proti rázům, 2 strany (A + B) jsou připraveny pro osazení přístroji.

Přívod prostřednictvím pružného přívodního vedení 4 x 95 mm².

Zdvihací mechanismus s vřetenovým šroubem je umístěn do středu sloupku.

Pro obsluhu pomocí ruční kliky prochází vřeteno víkem vodotěsně .



Moduly elektropřístrojů

Interní kabeláž v přístroji a napájení jsou vytvořeny pro systém TN-C-S (podle schéma zapojení). Kabeláž pro jiné systémy lze provést pouze po technickém objasnění a na základě písemného požadavku.

Strana A:

3 kus	modul rozdělovače s průhledným krytem pro 10 pozic
1 kus	připojovací zásuvka CEE 125 A, 5-pol
1 kus	připojovací zásuvka CEE 63 A, 5-pol
1 kus	připojovací zásuvka CEE 16 A, 5-pol
6 kusy	zásuvka 230 V s ochranným kontaktem
1 kus	automatický proudový chránič FI 125 A, 4-pol., 300mA
1 kus	automatický proudový chránič FI 63 A, 4-pol., 30mA
1 kus	jistič vedení LS 125 A, C, 3-pol.
1 kus	jistič vedení LS 32 A, B, 3-pol.
1 kus	jistič vedení LS 16 A, B, 3-pol.
5 kusy	jistič vedení LS 16 A, B, 1-pol.

Strana B:

3 kus	modul rozdělovače s průhledným krytem pro 10 pozic
1 kus	připojovací zásuvka CEE 63 A, 5-pol
1 kus	připojovací zásuvka CEE 32 A, 5-pol
2 kusy	připojovací zásuvka CEE 16 A, 5-pol
6 kusy	zásuvka 230 V s ochranným kontaktem
1 kus	automatický proudový chránič FI 63 A, 4-pol., 30mA
1 kus	automatický proudový chránič FI 63 A, 4-pol., 300mA
1 kus	jistič vedení LS 63 A, B, 3-pol.
1 kus	jistič vedení LS 32 A, B, 3-pol.
2 kusy	jistič vedení LS 16 A, B, 3-pol.
4 kusy	jistič vedení LS 16 A, B, 1-pol.
1 kus	jistič vedení LS 2 A, K, 1-pol. pro topení

Modul pro připojení kabelu KAM 150-1

Nosná přístrojová deska z PVC s přípojnými-odbočovacími svorkami 70-150 mm² pro napájení přívodního vedení, předřazená pojistka NH 01 200 A, a odlehčení v tahu pro pružné připojovací vedení.

Kabelová průchodka KDF 150-1

Šroubovací pouzdro PG 48 se smršťovací trubicí pro vodotěsné zavedení přívodního vedení a výstupního kabelu.

Ruční klika

(v případě nové objednávky je zahrnuto v ceně)

Dodávka: kompletně smontované, s kabeláží, zkontrolované ze závodu, balení nezahrnuto

Dodací lhůta: min. 6-8 týdnů po technicky ujasněném požadavku

